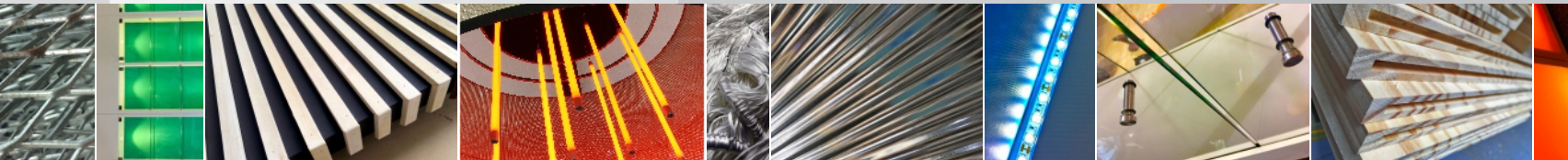


Mobiliario y accesorios
eventos _ stands
Alquiler modelos en Stock



ECO
Exhibición **Comercial**
_ M O B I L I A R I O _





ECO
Exhibición Comercial
_ MOBILIARIO _

DISEÑO
EXPERIENCIA
CREATIVIDAD
SERVICIO

llena tu mente, no el espacio.

Somos una empresa colombiana dedicada al diseño y montaje de stands y arquitectura comercial, cuyos pilares y filosofía son:

Diseño, calidad y servicio; enfocados siempre en la satisfacción de nuestros clientes, satisfacción que nos ha permitido consolidarnos como una empresa innovadora y responsable en búsqueda constante de estrategias que nos permitan responder de manera acertada a las necesidades de cada empresa y mercado cambiante, para esto contamos con un equipo de trabajo dinámico que dedica su experiencia y profesionalismo al desarrollo de cada proyecto en busca del mejor resultado.

fills your mind, not the space.

We are a Colombian company dedicated to the design and assembly of stands and commercial architecture, our philosophy and pillars are:

Design, quality and service; always focused on customer satisfaction, satisfaction has allowed us to consolidate our position as an innovative and responsible company in constant search for strategies that allow us to respond rightly to the needs of each company and changing market, for this we have a team of dynamic work experience and professionalism dedicated to the development of each project looking for the best result.

EXHIBICIONCOMERCIAL.CO



SILLA BLANCA COSTURA
CANT:



SILLA BLANCA POKER
CANT:



SILLA NEGRA POKER
CANT:



SILLA EAMES ROJA
CANT:



SILLA OFICINA
CANT:



MOBILIARIO

BASIC FURNITURE

SILLAS ALTAS



SILLA ALTA BLANCA HUEVO
CANT:



SILLA ALTA NEGRA HUEVO
CANT:



SILLA ALTA BLANCA ESPALDAR
CANT:



SILLA ALTA BLANCA BAE
CANT:



MOBILIARIO

BASIC FURNITURE

TABURETES_BANCAS



BUTACA ALTA IMV
CANT:



BUTACA ALTA SHARK
CANT:



BANCA ALTA EMERALD
CANT:



BANCA PARQUE
CANT:





MESA ALTA TAPA REDONDA METAL/MARFIL/MADERA
CANT:



TAPA CUADRADA
CANT:



MESA BAJA METAL/MARFIL/MADERA
CANT:



TAPA CUADRADA
CANT:





ESCRITORIO 1.5MT*.50MT / MESA JUNTAS DOBLE
CANT:



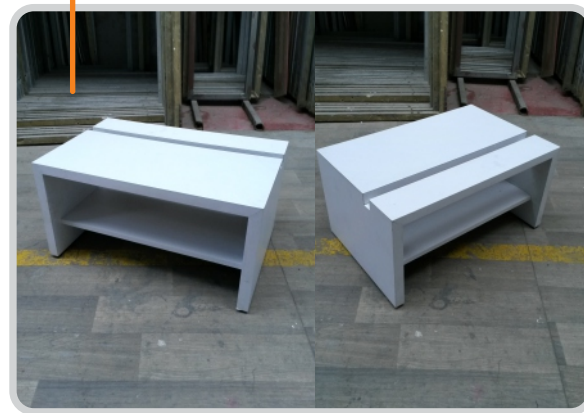
ARCHIVADOR METALICO
CANT:



MESA SALA MADERA
CANT:



MESA BAJA CENTRO SALA BLANCA
CANT:





SOFÁ DOBLE NEGRO
CANT:



SOFÁ DOBLE NEGRO DIAGONAL
CANT:



SOFÁ SENCILLO NEGRO
CANT:



PUFF NEGRO DIAGONAL
CANT:



PUFF BLANCO
CANT:



PUFF DOBLE AZUL
CANT:





SOFÁ BLANCO SENCILLO
CANT:



SOFÁ SENCILLO BLANCO BRAZOS
CANT:



POLTRONA BLANCA NIZZA
CANT:



DISPENSADORES

BEVERAGES & DRINKS

CAFÉ_AGUA_BEBIDAS



CAFETERA DOLCE GUSTO
& CAPSULAS



CAFETERA TRADICIONAL
& CAFE PREMIUM MOLIDO



MAQUINA AUTOMÁTICA
& CAFÉ LIOFILIZADO



DISPENSER AGUA 2LT
HOT/COLD

Alto 52 cm Alto 97 cm
Ancho 32 cm Ancho 32 cm
Profundidad 36 cm Profundidad 36 cm



MINIBAR 45 LT

Ancho: 46.3cm
Alto: 51.7cm
Fondo: 48.3cm



NEVERA MEDIANA 121 LT

Ancho 48.5cm
Alto 85.1cm
Fondo 60cm



ACCESORIOS

COMPLEMENT

COMPONENTES VARIOS

PORTACATALOGO ALUMINIO PLEGABLE

PORTACATALOGO ACRÍLICO A PARED
TAMAÑO CARTA



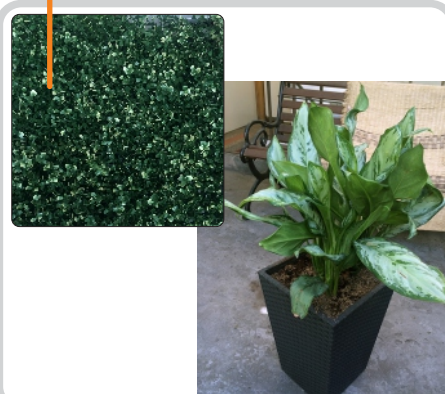
PERCHEROS A PARED/ DE PIE

COLGARROPA / GANCHOS



PLANTA NATURAL/ARTIFICIAL EN MACETA

PANEL MURO VERDE .50*.50MT



HUMIDIFICADOR DE AIRE

VENTILACIÓN / ENFRIAMIENTO



BASURERA / PAPELERA

CANT:



ESTANTES

ALMACENAMIENTO



SISTEMA DE COLGADO

HANGING

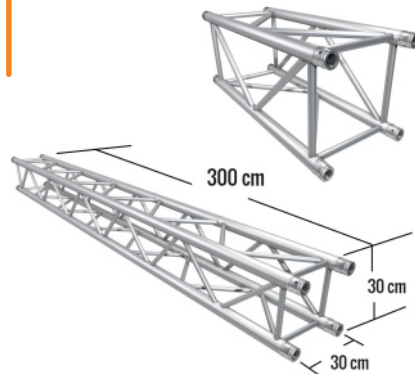
TRUSS_DIFERENCIALES



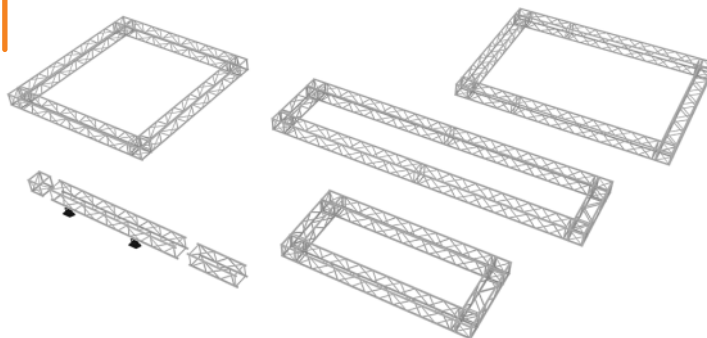
UNIÓN PARA TRAMOS
F34 BOX COSMIC TRUSS



TRAMO CUADRADO 3 MT /1MT
F34300 /F34100 COSMIC TRUSS



MODULACIÓN TRUSS 1MT/3MT/4MT
CUADRADO 3.6*3.6MT/ 4.6*3.6MT /6.6*1.6MT / 3.6*1.6MT



DIFERENCIAL 1 TN/2TM/3TN
CADENA 5/8/15 MT



ESLINGAS / MALACATE
EXPANSER 1/2/3/4 MT



SISTEMA DE ILUMINACIÓN

LIGHTING

REFLECTORES _ LAMPARAS



REFLECTORES LED CON BRAZO

10/20/50/100 W _5000k



LAMPARA LED CON BRAZO

20 W _5000k



LAMPARA LED A RIEL

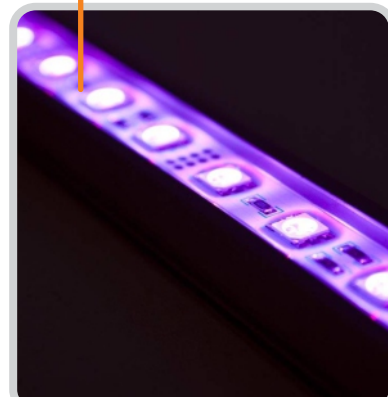
20 W _5000k



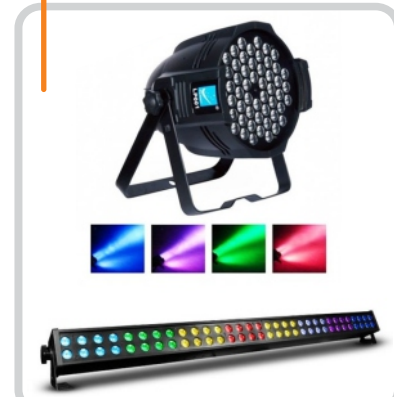
LAMPARAS ESPECIALES
CANT:



TIRA DE LED
CANT:



PAR LED / BARRA LED
CANT:



AUDIOVISUALES

HANGING

TÉCNICA AUDIOVISUAL



SONIDO PARA TV VALL

BARRA LG / PARLATE T&V / BOSE L1



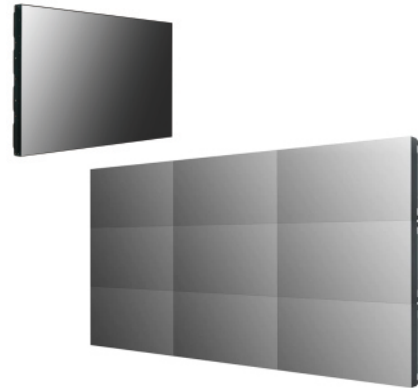
PANTALLA LED LG SMART TV

42" / 46" / 55" / 75 "



VIDEOWALL SAMSUNG 46"

SIMPLE VERTICAL / HORIZONTAL 2*1/ 2*2/ 3*2



TOUCHSCREEN SAMSUNG

SIMPLE VERTICAL / HORIZONTAL 46"



PANTALLA LED .50*.50MT

INDOOR PITCH 2.9



TABLET SAMSUNG

GALAXY TAB E



PISOS Y TARIMAS

FLOORING

PISOS Y RECUBRIMIENTOS



CIPRÉS SÉSAMO
SINTETICO SOBRE MDF



18 MM CANTO RÍGIDO
MÓDULOS 1*1MT / 2*1MT

MELAMINA ARTIKO
18 MM CANTO RÍGIDO



MÓDULOS 1*1MT / 2*1MT

SODER
MÓDULOS 1*1MT / 2*1MT



18 MM CANTO RÍGIDO

NAPOLES SILVER
MÓDULOS 1*1MT



SINTETICO SOBRE MDF

PINNACLES
MÓDULOS 1*1MT



SINTETICO SOBRE MDF

MELAMINA NIEBLA
MÓDULOS 1*1MT / 2*1MT



18 MM CANTO RÍGIDO

MELAMINA BLANCA
MÓDULOS 1*1MT / 2*1MT



18 MM CANTO RÍGIDO

OSB
18 MM CANTO AL CORTE



MÓDULOS 1*1MT / 2*1MT

MELAMINA COÑAC
18 MM CANTO RÍGIDO



MÓDULOS 1*1MT / 2*1MT

LAMINADO MARFIL
MÓDULOS 1*1MT / 2*1MT



LAMINADO SOBRE MDF 25MM

SINTETICO LG BRIGH
MÓDULOS 1*1MT



SINTETICO SOBRE MDF *25MM

TAPETE TIPO
MOQUETA / SIERRA



* 2 /3.2 MT DE ANCHO

ALFOMBRA EXCELSIOR



* 2 MT DE ANCHO

GRAMMA SINTETICA
5 / 8 / 15 / 25 MM



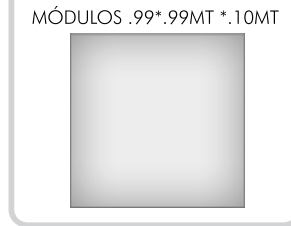
* 2 MT DE ANCHO

FLOOR GRAPHIC
IMPRESIÓN LAMINADA



1.45 MT ANCHO

VIDRIO 10MM SOBRE
MARCO METÁLICO RETROILUMINADO



MÓDULOS .99*.99MT *.10MT



CONFIANZA

TRUSTFULNESS

EQUIPO DE PROFESIONALES EN CONSTRUCCIÓN DE STANDS/ ESCENOGRAFÍA Y MOBILIARIO
EXHIBICION COMERCIAL COLOMBIA

ECO EXHIBICIÓN S.A.S



facebook.com/www.exhibicioncomercial.co

Todos los derechos reservados

propiedad de **eCo EXHIBICION COMERCIAL S.A.S** Se prohíbe la reproducción total o parcial sin autorización de la compañía. Estos no pueden ser divulgados ni reproducidos. Esto esta sujet o las leyes de propiedad intelectual vigentes



ECO
Exhibición **Comercial**
_ M O B I L I A R I O _

llena tu mente, no el espacio.

Cr. 43 A N. 4A-03

311 2621955

Bogota_Colombia

EXHIBICIONCOMERCIAL.CO